

Elevador unifamiliar PV-30





Los elevadores verticales son perfectos para portales de fincas comunitarias o edificios públicos, donde hay un tramo de escalera que supone una barrera arquitectónica para sillas de ruedas y personas con movilidad reducida.

Su versatilidad permite que puedan ser instalados en cualquier hueco o espacio, interior o exterior salvando una altura de hasta 3 metros.

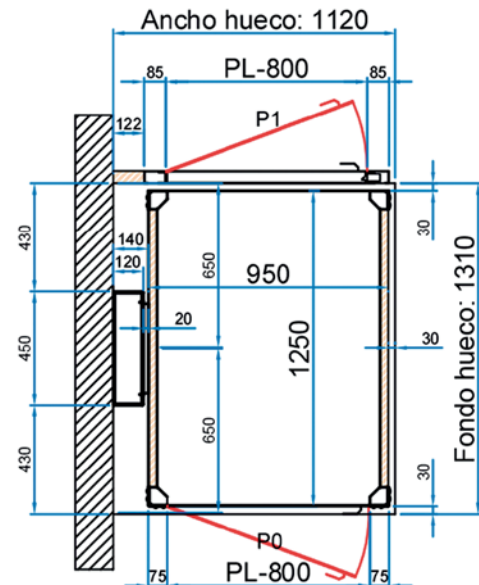
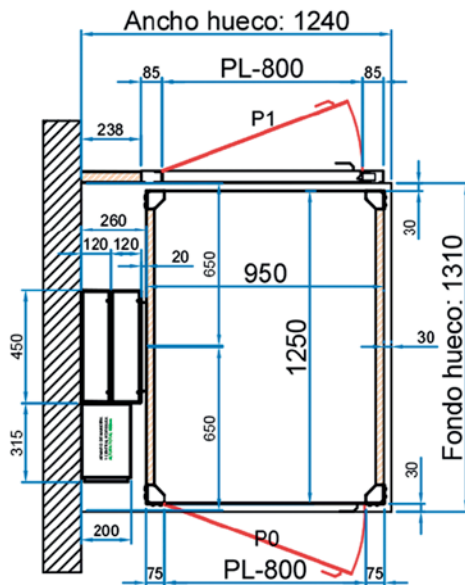
De funcionamiento sumamente simple, disponen de sistemas de seguridad que garantizan el correcto transporte del usuario tanto en silla de ruedas como de pie.

La plataforma PV-30 es una alternativa económica y eficiente a los ascensores para cortas alturas.



PV CON SUPLEMENTO DE GUÍAS Y ARMARIO

PV SIN SUPLEMENTO DE GUÍAS Y ARMARIO



FOSO (150) + RECORRIDO	ALTURA TOTAL COLUMNA
0-500	2620
501-1000	2620
1001-1500	3120
1501-2000	3620
2001-2500	4120
2501-3000	5230

CARACTERÍSTICAS MODELO ESTANDAR

Foso	150 mm
Dimensiones exteriores	950 x 1250 mm
Dimensiones hueco (opción armario 5m)	1120 x 1310 mm
Dimensiones hueco con suplemento guía y armario incorporado	1240 x 1310 mm
Capacidad de carga	300 kg
Velocidad	0.10 m/s
Alimentación eléctrica	230 V a.c.
Recorrido máximo	3000 mm
Acabados	Color RAL 7032, suelo de goma y Laterales acristalados

Trabajamos para que ninguna barrera te impida alcanzar tu meta.

Garantía y calidad. Productos de fabricación propia.

